

ITA / ENG

MADE IN ITALY

Toselli
CROP PROTECTION EQUIPMENTS



Venus 2000

IRRORATRICI TRAINATE / TRAILED SPRAYERS

WWW.TOSELLI.IT

Venus 2000

Per la risaia e per tutte le colture estensive / For paddy fields and all arable crops

Elettronica ISOBUS di serie con ampia scelta di configurazioni.
ISOBUS electronics with a wide range of configurations included.

Barre 7P robuste e leggere, a chiusura laterale sovrapposta per la massima manovrabilità.
Robust and light 7P booms, overlapping side folding for top handling.

Avvolgitubo girevole e centrifuga di riempimento con stop automatico opzionali.
Optional hydraulic hose winder and filling centrifuge with automatic stop.

Baricentro abbassato ed ampia luce da terra, con telaio specificamente progettato per risaia.
Lowered centre of gravity and high ground clearance with frame specifically designed for paddy fields.

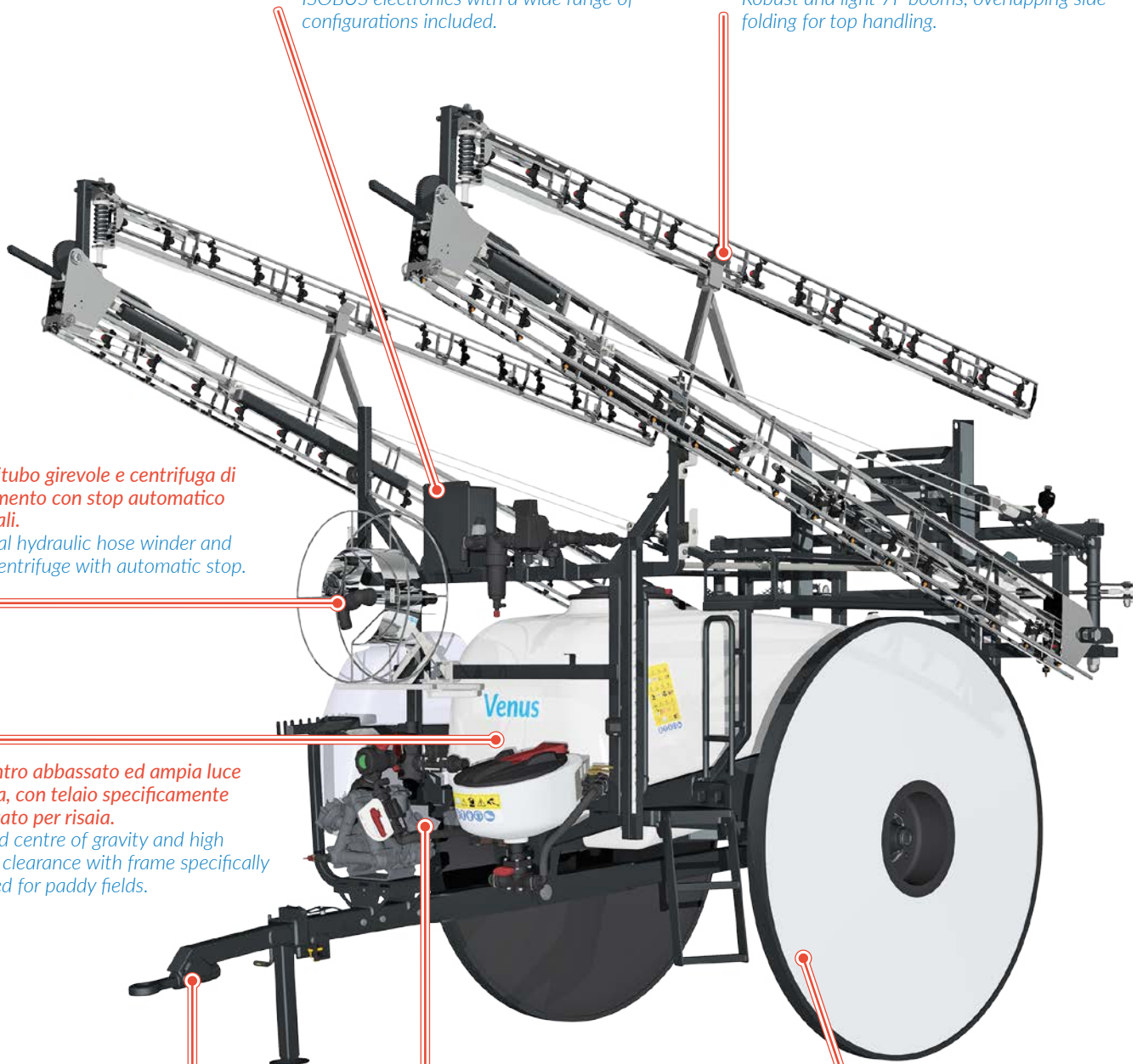
Operazioni di riempimento e preparazione agevolate da una ergonomia pensata per il lavoro in acqua.

Easier filling and preparation thanks to ergonomics designed for working in water.

Timone regolabile in altezza ed inclinazione, su occhio di traino o ai 2 punti del sollevatore.
Steering drawbar adjustable both in height and inclination, on towing eye or lifter's 2 points.

Specificamente studiata per ruote in ferro (d. max. 1900) ed utilizzabile anche in versione gommata.

Specifically designed for iron wheels (1900 max d) and usable also in rubber version.





CARATTERISTICHE / FEATURES

Venus 2000 è un'irroratrice trainata specificamente progettata per l'uso in risaia con ruote in ferro ma utilizzabile anche come irroratrice tradizionale con ruote in gomma.

Un bilanciamento dei pesi studiato con grande accuratezza e nei minimi dettagli per non gravare sul posteriore del trattore ed un peso totale a vuoto (ruote incluse) di 1900 Kg, fanno di Venus 2000 in assoluto la miglior scelta disponibile per questo segmento di mercato.

Venus2000 is a **trailed sprayer specifically designed for use in paddy fields with iron wheels**, but it can also be used as a traditional sprayer with rubber wheels.

A **weight balance studied with utmost care and detail** not to burden the rear of the tractor and a total unladen weight (including wheels) of 1900 Kg make Venus2000 the absolute best choice available for this market segment.

Per maggior versatilità ed adattabilità alle varie condizioni lavorative, è possibile scegliere tra timone sterzante al sollevatore e fisso su occhione, entrambi registrabili in altezza.

Venus può operare con ruote in ferro (d. max. 1900) a carreggiate da 1900 a 2250 oppure con ruote in gomma (d. max. 1600) a carreggiate da 1500 a 1800.

La dotazione di serie prevede un serbatoio con capacità effettiva di 2200 litri e barre idrauliche da mt. 18 a mt. 21.

For greater versatility and adaptability to various working conditions, you can choose between steering drawbar at the lifter and steady drawbar with towing eye, both adjustable in height.

Venus can operate with iron wheels (max 1900 d) on 1900-2250 wheeltracks and with rubber wheels (max 1600 d) on 1500-1800 wheeltracks.

The standard equipment includes a tank with an effective capacity of 2200 litres and hydraulic boom from 18 to 21 mt.

OPZIONI / OPTIONS

Tnox
STAINLESS STEEL BOOMS

Agriculture4.0
ready

ISO 9001 Certified
ISO 9001

CERTIFICAZIONI / CERTIFICATIONS

CE

Controlli e prove funzionali per certificazioni Enama ed Entam in corso.

Controls and functional tests for Enama and Entam certifications in progress.



EQUIPAGGIAMENTO / EQUIPMENT

Tutte le irroratrici Toselli sono equipaggiate con sistemi multifunzione per il controllo integrato della distribuzione e delle movimentazioni idrauliche. **La dotazione di serie prevede un'elettronica lato macchina in standard ISOBUS** che può essere completata a vari livelli con i nostri Virtual Terminal e/o con quelli della trattrice o di terze parti. **L'irroratrice è pronta per tutte le funzionalità richieste da Agricoltura 4.0 tra cui section control, variable rate, telemetria ed assistenza da remoto.**

All Toselli sprayers are equipped with multi-functions monitors with integrated spraying and functionality control. **Standard equipment includes machine electronics as ISOBUS standard** which can be completed at various levels with our Virtual Terminals and/or those of the tractor or third parties.

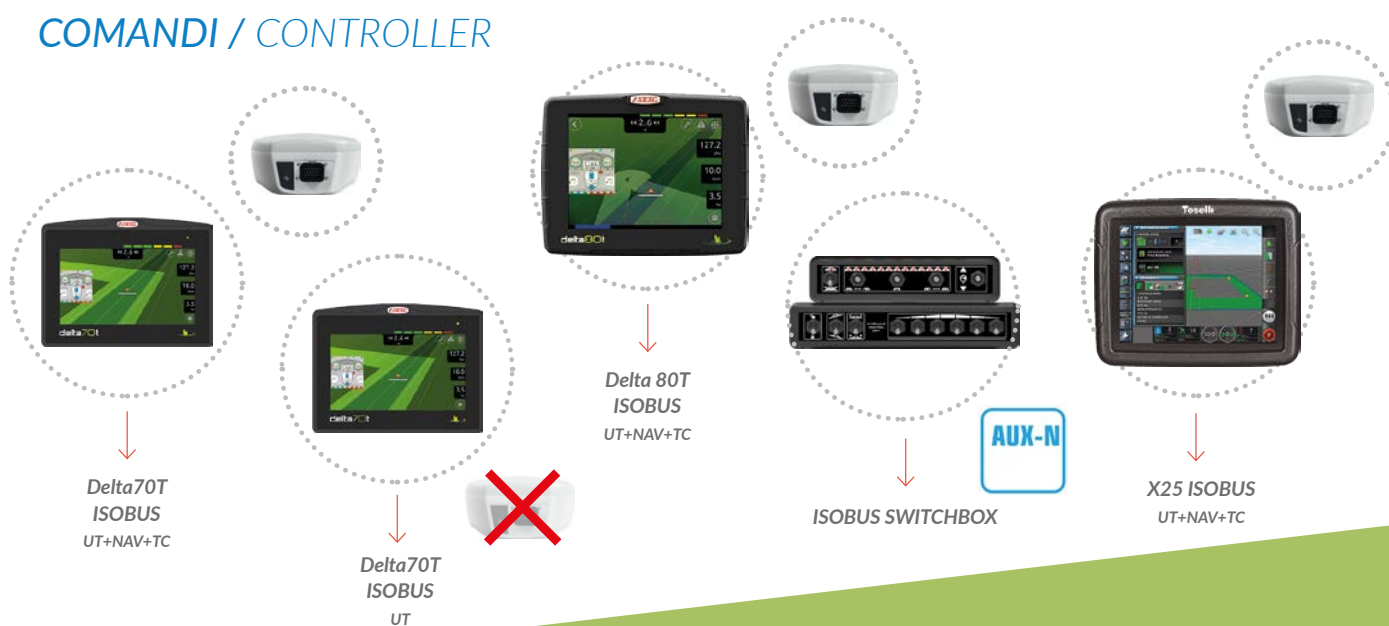
The sprayer is Agriculture 4.0 ready including section control, variable rate, telemetry and remote assistance.

Venus è disponibile con barre idrauliche da 18 a 21 mt., verniciate a polveri o in acciaio inox T-nox, con suddivisione irrorazione da 7 a 13 sezioni o, in alternativa, con controllo automatico ugello per ugello (sistema Seletron).

Le barre sono dotate di stabilizzatore elettroidraulico, sospensioni idropneumatiche e geometrie variabili indipendenti; per il funzionamento della barra occorre n.1 comando idraulico a doppio effetto della trattrice.

Venus is available with 18 to 21 mt hydraulic booms, both powder coated or T-nox stainless steel, with 7 to 13 sections spraying division or, alternatively, with nozzle by nozzle automatic control (Seletron system). The booms are equipped with hydraulic stabilizer, hydropneumatics suspensions and independent variable geometries. One double-acting hydraulic control of the tractor is needed for the boom operation.

COMANDI / CONTROLLER



Venus 2000

Per la risaia e per tutte le colture estensive / For paddy fields and all arable crops

SPECIFICHE TECNICHE / TECHNICAL SPECIFICATIONS

capacità nominale	nominal capacity	lt. 2000
capacità effettiva	actual capacity	lt. 2250
serbatoio lavaimpianto	rinsing tank	lt. 150
serbatoio lavamani	hand washing tank	lt. 15
lavaggio con recupero scarichi FULLREC	FULLREC cleaning system with return recycle	di serie / included
pompa	pump	D203 di serie / included
ruote standard	standard wheels	230/95 R44
ruote strette in alternativa	alternative narrow wheels	270/95 R38 - 270/95 R44 - 320/90 R42
ruote larghe in alternativa	alternative wide wheels	340/85 R38 - 380/80 R38 - 420/85 R34
carreggiata variabile	adjustable wheeltracks	con/with 230/95 R44 1500/1800 (2250)
omologazione stradale Italia	road transfer worthiness (Italy)	optional al gancio di traino o al sollevatore / optional on towbar or lifter
timone fisso con occhione di traino	fixed drawbar with towing eye	di serie / included
timone sterzante al sollevatore	2-point lifter steering drawbar	optional
ruote in ferro (d. max 1900 mm.)	iron wheels (d. max 1900 mm.)	aftermarket
barre idrauliche verniciate a polveri	powder coated hydraulic booms	7P 18-19-20-21
barre idrauliche in acciaio inox T-nox	T-nox stainless steel hydraulic booms	7P 18/19/20/21
sollevamento idraulico	hydraulic lifter	a slitte / sliders
regolazione in altezza barra (con ruote d. 1600)	boom height range (with d. 1600 wheels)	mm. 500 - mm. 1600
geometria variabile barra con sospensione	variable geometry with suspensions	di serie / included
sospensione sollevamento	main lifter suspension	di serie / included
distribuzione volumetrica elettronica	automatic electronic spray regulation	isobus di serie / isobus included
distribuzione volumetrica elettronica Full GPS	full GPS automatic electronic spray regulation	optional Delta 70T/80T - X25 (UT+NAV+TC)
distribuzione volumetrica NO GPS	NO GPS automatic electronic spray regulation	optional Delta 70T (UT)
comandi elettrici	electric commands	di serie / included
suddivisione barra	boom sections	7 di serie / included - 9/11/13 optional
controllo sezioni e dosaggio variabile	sections control and variable rate application	incluso con GPS - included with GPS option
automazione blocco/sblocco stabilizzatore	stabilizer lock/unlock automation	optional
seletron con circolazione semicontinua	seletron with semicontinuos circulation	optional
livellamento elettronico barra	electronic boom leveling	optional
joystick ISOBUS	ISOBUS joystick	optional
kit per agricoltura 4.0	agriculture 4.0 kit	optional su/on Delta 70T/80T - X25
AirSpray	AirSpray	non disponibile / not available
mixer MKE30	mixer MKE30	di serie / included
aspiratore polveri	powder suction device	optional
circuito lavapareti	main tank internal washing system	di serie / included
uniget	uniget	di serie / included
triget	triget	optional
Centrifuga d.50 con contaltri e display	Filling pump with flowmeter and display	optional
kit luci posteriori a led	road lights kit	optional
tubo di pesca con avvolgitubo girevole	filling hose with rotating hose holder	optional
Inclinazione ed altezza timone regolabile	drawbar height and angle regulation	di serie / included
contenitore portattrezzi	tool container	di serie / included
impianto illuminazione barra TYRI BLUE	TYRI BLUE lights for night time spraying	optional
trattrice consigliata	suggested tractor	>60 HP / 100 HP (ruote in ferro - iron wheels)
peso max a secco	max dry weight	Kg. 1900
peso max a pieno carico	max full-load weight	Kg. 4300
luce da terra assale (con 230/95 R44)	axle ground clearance (with 230/95 R44)	mm. 600
ingombri max con timone fisso (AxBxC)	max measures with fixed drawbar (AxBxC)	3650 x 2500 x 4880
ingombri max con timone sterzante (AxBxC)	max measureswith steering drawbar (AxBxC)	3650 x 2500 x 4950



Toselli
CROP PROTECTION EQUIPMENTS



Toselli srl unipersonale - Via Newton, 17 - 40017
San Giovanni in Persiceto (Bo) - ITALY
Tel. +39 051 822284 - Fax +39 051 825366


MADE IN ITALY

WWW.TOSELLI.IT
INFO@TOSELLI.IT